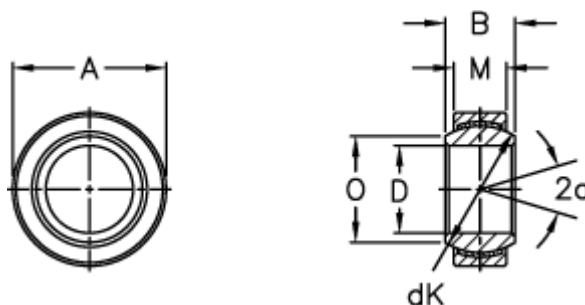


Varenummer: 03442017
Beskrivelse: Fluro Ledleje GE 17EC-NIRO

Mål



A	= 30 0 -0,009
B	= 14
D	= 17 0 -0,008
dK	= 25
Dynamisk belastning C (kN)	= 39
Kipvinkel	= 10
M	= 10
O	= 20.7

Statisk belastning C0 (kN)	= 65
Vægt	= 38